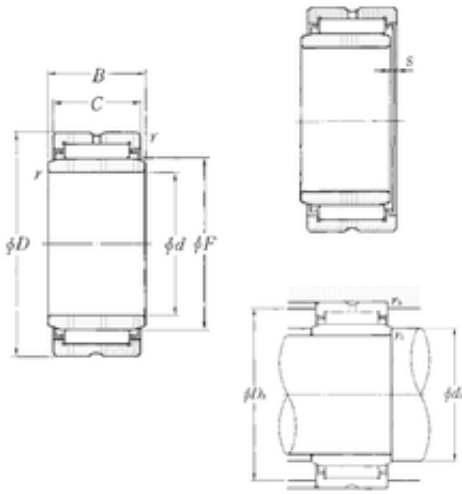




# Bearing?Power Machinery Co., Ltd.



## NTN MR223020+MI-182220 needle roller bearings

Bearing No. MR223020+MI-182220

MR223020+MI-182220 Bearing 2D drawings and 3D CAD models

Dimensione	28.575x47.625x32 mm
Marchio	NTN
Diametro del foro	28,575 mm
Diametro esterno	47,625 mm
Larghezza	32 mm
d	28,575 mm
F	34,925 mm
D	47,625 mm
B	32 mm
C	31,75 mm
r min.	1 mm
s	2 mm
da min.	33,5 mm
Da max.	42,5 mm
ra max.	1 mm
Peso	0,229 Kg
Carico dinamico di base (C)	46,5 kN
Carico statico di base (C0)	76,5 kN
(Grease) Velocità di lubrificazione	7 500 r/min